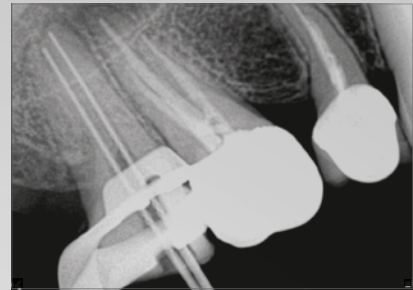


PDX-1000

Familia de sensores intraorales, basada en APS CMOS avanzado junto con las tecnologías líderes como DEA inteligente, centelleador CSI de depósito directo y diseño ergonómico.

Aporta imágenes digitales óptimas a su práctica diaria.



Precio de exportación (software CDX-Viewer incluido)

Dimensions	TALLA 1 o TALLA 2						
Cantidad	1	5	10	20	30	40	50

| Tecnología APS CMOS |

| Smart AED-Compatible para una variedad de fuentes de rayos X |

| Deposición directa CSI - Imágenes de dosis más baja |


| Conexión directa USB 2.0 |

| Delgado, esquinas redondeadas y posición del pulgar |

| IP68 - Alta fiabilidad |



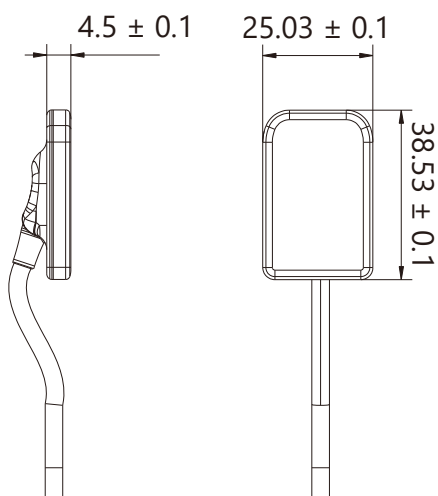
Especificación técnica

Productos	TALLA 1	TALLA 2
Dimensiones mecánicas (mm ³)	25.0 × 38.5 × 4.5	31.0 × 40.0 × 4.5
Área activa (mm ²)	20 × 30	26 × 36
Matriz de píxeles	(1.5 M) 1000 × 1500	(2.34 M) 1300 × 1800
Color		
Tecnología de sensores	APS CMOS	
Centelleador	CsI:TI depositado directamente	
Longitud del cable (m)	Estándar 3m / Opción 5m	
Paso de píxel (µm)	20	
Resolución espacial (lp/mm)	Teórico: 25 lp / mm Real: 14 ~ 16 lp/mm (alta sensibilidad) 18 ~ 20 lp/mm (alta resolución)	
Nivel de gris	16 bits, grado 65535	
Modo de exposición	Smart AED	
Protección de ingreso	IP68 para desinfección por remojo	
Adicional	Soporta protocolo TWAIN	
Sistema operativo	Windows 7 y superior, 32/64 bits	

Dimensiones

Unidad : mm

<TALLA 1>



<TALLA 2>

